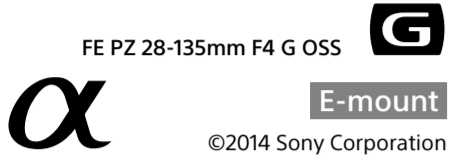


Interchangeable Lens

Посібник з експлуатації  
Инструкция по эксплуатации

使用説明書  
사용설명서  
تعليمات التشغيل

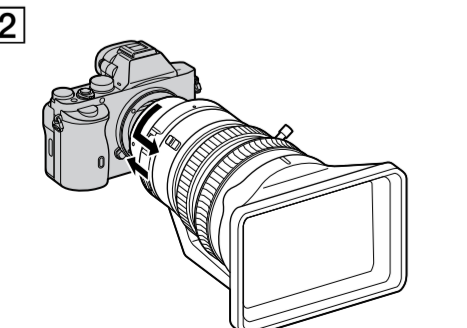
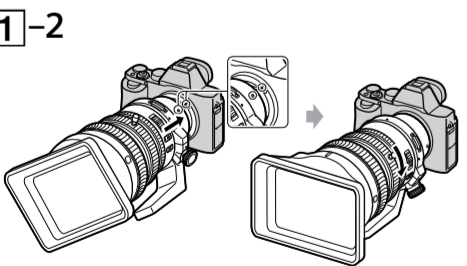
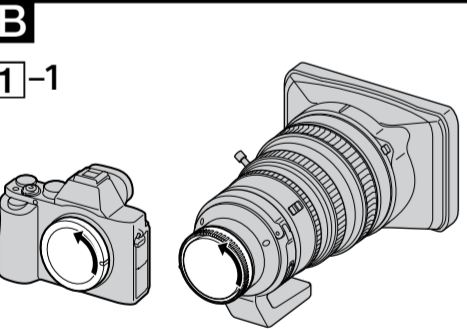
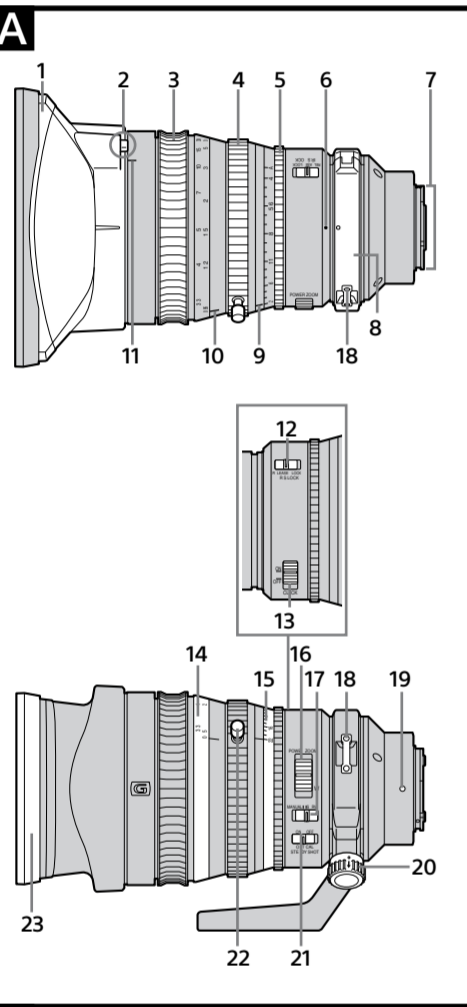


FE PZ 28-135mm F4 G OSS

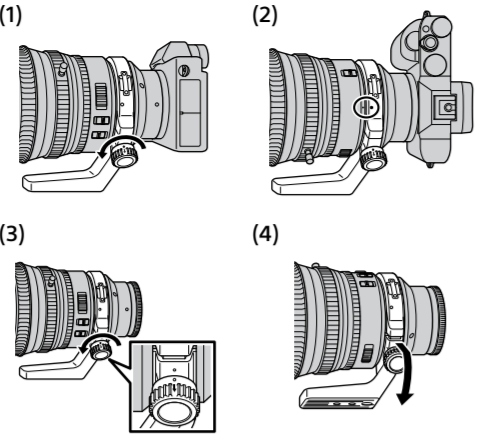
http://www.sony.net/  
Printed in Japan



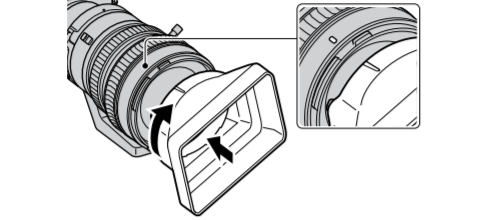
4542899220



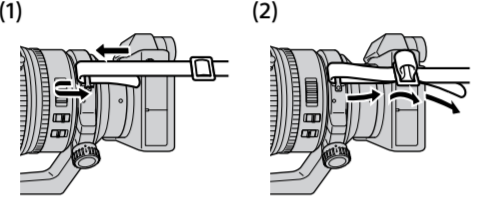
C



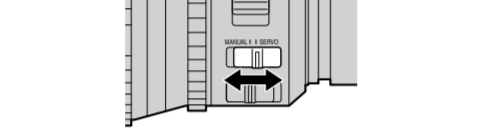
D



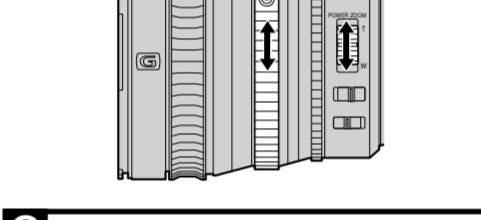
E



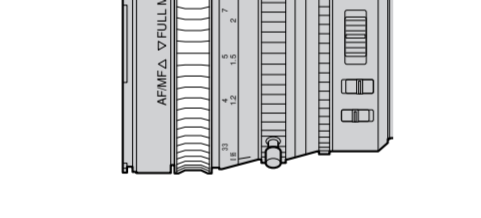
F



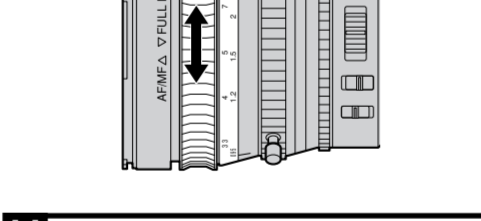
G



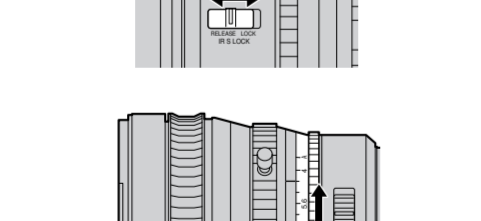
H



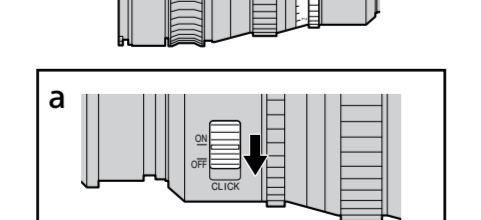
I



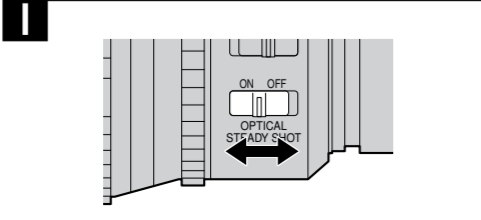
J



K



L



Українська

У даному посібнику з експлуатації пояснюється, як використовувати веб-сайт Sony у вашій області використання, наведені в окремій брошурі «Застережні заходи перед експлуатацією». Обов'язково прочитайте обидва документи перед використанням об'єктива.

Даний об'єктив призначений для камер Sony α з A-перехідником. Його використання на камерах з E-перехідником неможливе.

Для отримання докладної інформації про сумісність відвідайте веб-сайт Sony у вашій області або зверніться до дилера Sony, або у місцевий уповноважений сервісний центр Sony.

Примітки щодо використання

- Під час перенесення камери з прикріпленням об'єктивом обов'язково надійно утримуйте камеру та об'єктив.
- Незважаючи на те, що даний об'єктив розроблений з врахуванням вимог захисту від пилу та бризок, він не є захищеним від води. В разі використання під час дощу, тощо, не піддавайте даний об'єктив впливу крапель води.
- Штифт зумування можна прикріпити та від'єднати від кільця зумування.
- Будьте обережні, щоб не випустити об'єктив під час його зберігання та перенесення. Використовуйте для зйомки міцний штатив.
- Підсвітлювач AF камери може блокуватися об'єктивом. Рекомендується встановити підсвітлювач AF в положення OFF.

Застережні заходи щодо використання спалаху

- Використання вбудованого в камеру спалаху з даним об'єктивом неможливе. Використовуйте зовнішній спалах (продається окремо).
- Під час використання спалаху об'єктив може частково перекривати світло спалаху, що призведе до появи тіні у нижній частині знімка.

Виньтування

- Під час використання об'єктива кути екрану будуть більш темними, ніж його центр. Для зменшення цього ефекту (який називається виньтуванням) закрийте діафрагму на 1 – 2 поділки.

Найменування компонентів

- Бленда об'єктива
- Кнопка PUSH (від'єднання бленди об'єктива)
- Кільце фокусування
- Кільце зумування
- Кільце ірисової діафрагми
- Кільцева позначка
- Контакти об'єктива\*
- Манжета кріплення штатива
- Позначка діафрагми
- Позначка відстані
- Позначка бленди об'єктива
- Перемикач IRIS LOCK
- Перемикач ірисової діафрагми з фіксатором
- Шкала відстані
- Шкала діафрагми
- Важіль POWER ZOOM
- Гачки для ремня
- Позначка встановлення об'єктива
- Фіксатор манжети
- Перемикач компенсації тремтіння
- Штифт зумування
- Кришка бленди

\* Не торкайтесь контактів об'єктива.

Прикріплення/від'єднання об'єктива

Для прикріплення об'єктива (Див. малюнок B-1.)

- Зніміть задню кришку об'єктива та кришку корпусу камери.
- Сумістіть білу цятку на оправі об'єктива з білою цяткою на камері (установлювальною позначкою), потім вставте об'єктив у кріплення камери і обертайте його за годинниковою стрілкою до фіксації.
  - Не натискайте кнопку фіксатора об'єктива на камері під час прикріплення об'єктива.
  - Не прикріплюйте об'єктив під кутом.

Для від'єднання об'єктива (Див. малюнок B-2.)

Утримуючи натиснутою кнопку фіксатора об'єктива на камері, обертайте об'єктив проти годинникової стрілки доки він не зупиниться, а потім від'єдняйте об'єктив.

Використання штатива

Під час використання штатива прикріпіть його до манжети кріплення на об'єктиві, а не до гнізда для штатива на камері.

Для зміни положення по вертикалі/горизонталі

Послабте фіксатор манжети на манжеті кріплення штатива (1) та обертайте камеру у будь-якому напрямку. Камеру можна швидко переставляти з вертикального положення у горизонтальне, одночасно забезпечуючи її стабільність за допомогою штативу.

- На манжеті є біла цятка (кільцева позначка). Сумістіть білу цятку на об'єктиві для встановлення на штатив з білою лінією (кільцевою позначкою) на об'єктиві для точного регулювання положення камери (2).
- Надійно затягніть фіксатор манжети після встановлення положення камери.
- В залежності від моделі камери або аксесуару манжета може зачіпати корпус камери або аксесуар. Для отримання додаткової інформації про сумісність камер та аксесуарів відвідайте веб-сайт Sony у вашому регіоні.

Для від'єднання манжети кріплення штатива від об'єктива

Якщо штатив не використовується, манжету кріплення штатива можна від'єднати від об'єктива.

- Від'єдняйте об'єктив від камери.
  - Див. [B] Прикріплення/від'єднання об'єктива для отримання детальної інформації.
- Поверніть фіксатор манжети, щоб сумістити позначки фіксатора манжети та манжети (3).
- Потягніть фіксатор манжети вниз (4) та відкрийте манжету.
  - Міцно тримайте об'єктив та манжету під час відкривання манжети.
  - Не тримайте шарнір під час відкривання манжети. Якщо тримати шарнір, це може призвести до защемлення руки.
  - В разі відкривання манжети без зняття об'єктива з камери вона може зачепити корпус камери або аксесуар. Рекомендується зняти об'єктив з камери перед від'єднанням манжети.

Прикріплення бленди об'єктива

Для зменшення відблисків та забезпечення максимальної якості зображення рекомендується використовувати бленду об'єктива.

Сумістіть позначку на бленді об'єктива з позначкою бленди об'єктива на об'єктиві, потім вставте бленду об'єктива у кріплення об'єктива та обертайте її за годинниковою стрілкою, поки вона не защемиться на місці.

Утримуйте натиснутою кнопку PUSH (від'єднання бленди об'єктива) та поверніть бленду об'єктива у напрямку, протилежному напрямку під час прикріплення.

Прикріплення ремня

Прикріпіть ремінь до об'єктива під час перенесення об'єктива з прикріпленою камерою (фотоапаратом) зі змінним об'єктивом. Виконайте кроки (1) та (2), щоб прикріпити ремінь.

- Щоб запобігти падінню об'єктива, не забудьте прикріпити ремінь належним чином так, щоб ремінь не відкріпився від об'єктива.

Зумування

Використання важеля POWER ZOOM

- Встановіть перемикач ZOOM у положення SERVO.
- Перемістіть важіль POWER ZOOM для регулювання фокусної відстані (положення зумування).
  - Щоб запобігти падінню об'єктива, не забудьте прикріпити ремінь належним чином так, щоб ремінь не відкріпився від об'єктива.

Використання кільця зумування

- Встановіть перемикач ZOOM у положення MANUAL.
- Поверніть кільце зумування для регулювання фокусної відстані (положення зумування).

• Дану шкалу відстані слід використовувати тільки в якості приблизного орієнтира.

Фокусування

Для регулювання фокусної відстані в режимі AF/MF Під час використання функції автофокусування разом з ручним фокусуванням або під час відеозапису встановіть кільце фокусування в положення [A].

Для регулювання фокусної відстані в режимі FULL MF

Якщо немає необхідності у використанні автофокусування, встановіть кільце фокусування в положення [B] та відрегулюйте фокусування вручну.

- Дану шкалу відстані слід використовувати тільки в якості приблизного орієнтира.

Для регулювання фокусної відстані в режимі FULL MF

- Мінімальні фокусні відстані відрізняються в режимі AF/MF і в режимі FULL MF.
  - У режимі AF/MF: 0,4 м (W) - 0,95 м (T)
  - У режимі FULL MF: 0,95 м по всій області
- При переміщенні кільця фокусування із [A] режиму AF/MF в [B] режиму FULL MF, фокусування буде відрегульовано для заданої відстані на шкалі відстані.

Регулювання експозиції

Перемикач IRIS LOCK

LOCK: Кільце ірисовою діафрагми можна заблокувати в положенні «A» на шкалі діафрагми або повернути його між f/4 та f/22.

RELEASE: Кільце ірисовою діафрагми можна повернути між «A» та f/22 на шкалі діафрагми.

При суміщенні «А» на шкалі діафрагми з позначкою діафрагми, камера встановлюється в режим автоматичного регулювання діафрагми, а експозиція встановлюється камерою. І ви можете регулювати кількість світла вручну між f/4 і f/22 шляхом обертання кільця ірисової діафрагми.

Регулювання кількості світла вручну

Поверніть кільце ірисової діафрагми у потрібне положення експозиції (поділку діафрагми), коли камеру встановлено в режим М або режим А.

Примітки

Встановіть перемикач ірисової діафрагми з фіксатором в положення OFF під час відеозапису. (Див. малюнок [A-a]) В разі зміни значення діафрагми під час відеозапису зі встановленням в положення ON перемикача ірисової діафрагми з фіксатором, буде записано звук кільця діафрагми.

Використання функції компенсації тремтіння

- ON: Компенсація тремтіння камери.
- OFF: Відсутність компенсації тремтіння камери. Рекомендується використовувати штатив під час зйомки.

Технічні характеристики

Назва (Назва моделі)	FE PZ 28-135mm F4 G OSS SELP28135G
Фокусна відстань (мм)	28-135
Фокусна відстань, еквівалентна 35-мм формату*1 (мм)	42-202,5
Групи елементів об'єктива	12-18
Кут огляду 1°*	75°-18°*
Кут огляду 2°*	54°-12°*
Мінімальна фокусна відстань*3 (м)	0,4-0,95
Максимальне збільшення (x)	0,15
Мінімальна діафрагма	f/22
Діаметр фільтра (мм)	95
Розміри (максимальний діаметр x висота) (приблиз., мм)	105 x 162,5
Маса (приблиз., г) (за винятком манжети кріплення штатива)	1215
Функція компенсації тремтіння	Так

- \*1 Наведені вище значення, еквівалентні фокусній відстані 35-мм формату, відповідають цифровим фотоапаратам зі змінним об'єктивом, обладнаним датчиком зображення розміру APS-C.
- \*2 Кут огляду 1 є значенням для камер 35-мм формату, а кут огляду 2 є значенням для цифрових фотоапаратів зі змінним об'єктивом, обладнаних датчиком зображення розміру APS-C.
- \*3 Мінімальна фокусна відстань – це відстань від датчика зображення до об'єкта.

• В залежності від механізму об'єктива фокусна відстань може змінюватися під час будь-якої зміни відстані з зйомки. Наведені вище значення фокусної відстані передбачають, що об'єктив сфокусовано на безмежність.

Комплектність постачання: Об'єктив (1), задня кришка об'єктива (1), бленда об'єктива (1), кришка бленди (1), футляр для об'єктива (1), ремінець (1), штифт зумування (1), набір друкованої документації

Конструкція і технічні характеристики можуть бути змінені без повідомлення.

α та G – товарними знаками Sony Corporation.

Виробник: Сони Корпорейшн, 1-7-1 Конан, Мінато-ку, Токио 108-0075, Японія. Країна-виробник: Японія

Русский

В данной инструкции по эксплуатации поясняется, как использовать объективы. Примечания относительно использования приведены в отдельной брошюре "Примечания по использованию". Обязательно прочтите оба документа перед использованием объектива.

Данный объектив предназначен для камер Sony α с E-переходником. Его использование на камерах с A-переходником невозможно.

Для получения подробной информации о совместимости посетите веб-сайт Sony в вашей области или обратитесь к дилеру Sony, или в местный уполномоченный сервисный центр Sony.

Примечания по эксплуатации

- При переносе камеры с прикреплённым объективом обязательно надёжно удерживайте камеру и объектив.
- Несмотря на то, что данный объектив разработан с учётом требований защиты от пыли и брызг, он не является водонепроницаемым. При использовании во время дождя и т.п. не подвергайте данный объектив воздействию капель воды.
- Штифт зуммирования можно прикрепить и отсоединить от кольца зуммирования.
- Соблюдайте осторожность, чтобы не уронить объектив во время его хранения и переноски. Используйте для съёмки прочный штатив.
- Подсветка AF камери может блокироваться объективом. Рекомендуется установить подсветку AF в положение OFF.

Меры предосторожности при использовании вспышки

- Использование встроенной в камеру вспышки с данным объективом невозможно. Используйте внешнюю вспышку (продается отдельно).
- При использовании вспышки объектив может частично закрывать свет вспышки, что приведет к появлению тени в нижней части снимка.

Виньетирование

- При использовании объектива углы экрана будут более темными, чем его центр. Для уменьшения этого эффекта (который называется виньетированием) закройте диафрагму на 1 – 2 деления.

Наименование компонентов

- Бленда объектива
- Кнопка PUSH (отсоединение бленды объектива)
- Кольцо фокусировки
- Кольцо зуммирования
- Кольцо ирисовой диафрагмы
- Кольцевая метка
- Контакты объектива\*
- Манжета крепления штатива
- Метка диафрагмы
- Метка расстояния
- Метка бленды объектива
- Переключатель IRIS LOCK
- Переключатель ирисовой диафрагмы с фиксатором
- Шкала расстояния
- Шкала диафрагмы
- Рычажок POWER ZOOM
- Переключатель ZOOM
- Проушины для ремешка
- Метка установки объектива
- Фиксатор манжеты
- Переключатель компенсации дрожания
- Штифт зуммирования
- Крышка бленды

\* Не прикасайтесь к контактам объектива.

Прикрепление/отсоединение объектива

Для прикрепления объектива (См. рисунок B-1.)

- Снимите заднюю крышку объектива и крышку корпуса камеры.
- Совместите белую точку на оправе объектива с белой точкой на камере (установочной меткой), затем вставьте объектив в крепление камеры и поверните его по часовой стрелке до фиксации.
  - Не нажимайте кнопку фиксатора объектива на камере во время прикрепления объектива.
  - Не прикреляйте объектив под углом.

Отсоединение объектива (См. рисунок B-2.)

Удерживая нажатой кнопку фиксатора объектива на камере, поверните объектив против часовой стрелки до упора, а затем отсоедините объектив.

Использование штатива

При использовании штатива прикрепите его к манжете крепления на объективе, а не к гнезду для штатива на камере.

Для изменения положения по вертикали/горизонталі

Ослабте фиксатор манжеты на манжете крепления штатива (1) и поверните камеру в каком-либо направлении. Камеру можно быстро переставлять из вертикального положения в горизонтальное, одновременно обеспечивая ее устойчивость с помощью штатива.

- Манжете имеется белая точка (кольцевая метка). Совместите белую точку на об'єктиві для установки на штатив с белой линией (кольцевой меткой) на объективе для точной регулировки положения камеры (2).
- Надёжно затяните фиксатор манжеты после установки положения камеры.
- В зависимости от модели объектива или аксесуара манжета может задевать корпус камеры или аксесуар. Для получения дополнительной информации о совместимости камер и аксесуаров посетите веб-сайт Sony в вашем регионе.

Для отсоединения манжеты крепления штатива от объектива

Если штатив не используется, манжету крепления штатива можно отсоединить от объектива.

- Отсоедините объектив от камеры.
  - См. [B] Прикрепление/отсоединение объектива\* для получения подробной информации.
- Поверните фиксатор манжеты, чтобы совместить метки фиксатора манжеты и манжеты (3).
- Потяните фиксатор манжеты вниз (4) и откройте манжету.
  - Крепко держите объектив и манжету во время открывания манжеты.
  - Не держите шарнир во время открывания манжеты. Если держать шарнир, это может привести к защемлению руки.
  - В случае открывания манжеты без снятия объектива с камеры она может задесть корпус камеры или аксесуар. Рекомендуется снять объектив с камеры перед отсоединением манжеты.

Прикрепление бленды объектива

Для уменьшения бликов и обеспечения максимального качества изображения рекомендуется использовать бленду объектива.

Совместите метку на бленде объектива с меткой бленды объектива на объективе, затем вставьте бленду объектива в крепление объектива и поворачивайте ее по часовой стрелке до тех пор, пока она не защелкнется на месте.

Для отсоединения бленды объектива

Удерживайте нажатой кнопку PUSH (отсоединение бленды объектива) и поверните бленду объектива в направлении, противоположном направлению во время прикрепления.

Прикрепление ремня

Прикрепите ремінь к объективу при переноске объектива с прикреплённой камерой (фотоапаратом) со сменным объективом. Выполните действия (1) и (2), чтобы прикрепить ремінь.

- Для предупреждения падения объектива, не забудьте прикрепить ремінь надлежащим образом так, чтобы ремінь не открепился от объектива.

Зуммирование

Использование рычажка POWER ZOOM

- Установите переключатель ZOOM в положение SERVO.
- Переместите рычажок POWER ZOOM для регулировки фокусного расстояния (положения зуммирования).
  - Переместите рычажок POWER ZOOM в сторону T (Телефото) для увеличения. Переместите рычажок POWER ZOOM в сторону W (Широкий угол) для уменьшения.

Использование кольца зуммирования

- Установите переключатель ZOOM в положение MANUAL.
- Поверните кольцо зуммирования для регулировки фокусного расстояния (положения зуммирования).

- При переключении переключателя ZOOM из SERVO в MANUAL фокусное расстояние может автоматически измениться.

Для изменения направления поворота работы кольца зуммирования

На некоторых камерах при повороте кольца зуммирования можно назначать положение W или T. Подробные сведения приведены в Инструкции по эксплуатации камеры.

Фокусировка

Для регулировки фокусного расстояния в режиме AF/MF

При использовании функции автофокусировки вместе с ручной фокусировкой или при видеозаписи установите кольцо фокусировки в положение [A].

Для регулировки фокусного расстояния в режиме FULL MF

Если нет необходимости в использовании автофокусировки, установите кольцо фокусировки в положение [B] и отрегулируйте фокусировку вручную.

- Данную шкалу расстояния следует использовать только в качестве приблизительного ориентира.

- Минимальные фокусные расстояния отличаются в режиме AF/MF и в режиме FULL MF.
  - В режиме AF/MF: 0,4 м (W) - 0,95 м (T)
  - В режиме FULL MF: 0,95 м по всей области
- При перемещении кольца фокусировки из [A] режима AF/MF в [B] режима FULL MF, фокусировка будет отрегулирована для заданного расстояния на шкале расстояния.

Регулировка экспозиции

Переключатель IRIS LOCK

دليل التعليمات هذا يشرح كيفية استعمال العدسات. توجد ملاحظات عن الاستخدام في كتيب تنبيهاات احتياطية قبل الاستعمال المنفصل. تأكد من قراءة كل من المستندات قبل استعمال العدسة.

هذه العدسة مصممة لنظام كاميرا Sony Alpha الكاميرات المجهزة بال قاعدة E. لا يمكنك استعمالها مع الكاميرات المجهزة بالقاعدة A.

المزيد من المعلومات عن التوافقية يرجى زيارة موقع سوني Sony في منطقتك، أو استشارة وكيل سوني Sony أو مركز خدمات سوني Sony المحلي مرخص.

<b>ملاحظات حول الاستعمال</b>
<ul style="list-style-type: none"><li>عدم حمل كاميرا والعدسة مركبة عليها، قد دائما يمسك كل من الكاميرا والعدسة بشكل محكم.</li> <li>هذه العدسة غير مقاومة للماء، بالرغم من أنها مصممة مع مراعاة مقاومة الغبار ومقاومة تآثر السوائل. عند استخدام العدسة في جو مطر، الخ، حافظ عليها بعيداً عن فطرات الماء.</li> <li>يمكن تثبيت عدسة على حلقة الزوم ولف فصله عنها.</li> <li>تأكد من عدم سقوط العدسة عند تخزينها وصلها. استعمال حامل لثلاثي الأرجل ثابت للتصوير.</li> <li>قد تقوم العدسة بحجب مصباح التركيز البؤري التلقائي في الكاميرا، نوصيك بضبط مصباح التركيز البؤري التلقائي على OFF.</li></ul>
<b>تنبيهات احتياطية حول استعمال الفلاش</b>
<ul style="list-style-type: none"><li>لا يمكنك استعمال فلاش الكاميرا الداخلي مع هذه الوحدة. قم باستعمال فلاش خارجي (يباع بشكل منفصل).</li> <li>عند استعمال الفلاش، فإن العدسة قد تحجب ضوء الفلاش جزئياً، مما يؤدي إلى وجود ظل على الجزء السفلي من الصورة.</li></ul>
<b>تضالؤ النضوع الحافي</b>
<ul style="list-style-type: none"><li>عند استعمال العدسة، تصبح أركان الظل الشاملة من المركز. لتقليل هذه الظاهرة (تسمى تضالؤ النضوع الحافي)، قد بإغلاق فتحة العدسة بمقدار درجة واحدة أو درتين.</li></ul>

## تعريف الأجزاء

1 غطاء العدسة 2 عدسة زز 3 حلقة التركيز البؤري 4 حلقة الزوم 5 حلقة القرعية 6 مؤشر قاعدة التركيب 7 وصلات العدسة\* 8 قاعدة تركيب الحامل الثلاثي الأرجل 9 مؤشر الفتحة 10 مؤشر المسافة 11 مؤشر غطاء العدسة 12 مفتاح IRIS LOCK 13 مفتاح تحويل القرعية 14 مقياس المسافة 15 مقياس الفتحة 16 مقياس POWER ZOOM 17 مفتاح ZOOM 18 خطاطيف الحزام 19 مؤشر تركيب العدسة 20 مقياس تأمين قاعدة التركيب 21 زر تعويض الاعتزاز 22 دبوس الزوم 23 الغطاء الواقي

\* لا تقم بلمس وصلات العدسة.

<b>1</b> غطاء العدسة (تحرير غطاء العدسة)
<b>2</b> حلقة التركيز البؤري 4 حلقة الزوم 5 حلقة القرعية 6 مؤشر قاعدة التركيب 7 وصلات العدسة*
<b>8</b> قاعدة تركيب الحامل الثلاثي الأرجل 9 مؤشر الفتحة 10 مؤشر المسافة 11 مؤشر غطاء العدسة 12 مفتاح IRIS LOCK 13 مفتاح تحويل القرعية 14 مقياس المسافة 15 مقياس الفتحة 16 مقياس POWER ZOOM 17 مفتاح ZOOM 18 خطاطيف الحزام 19 مؤشر تركيب العدسة 20 مقياس تأمين قاعدة التركيب 21 زر تعويض الاعتزاز 22 دبوس الزوم 23 الغطاء الواقي
* لا تقم بلمس وصلات العدسة.

## تركيب/فصل العدسة

تركيب العدسة

1 أفضل غطاء العدسة الخلفي وغطاء جسم الكاميرا.
2 تم بمحاذاة النقطة البيضاء الموجودة على أسطوانة العدسة مع النقطة البيضاء الموجودة على الكاميرا (مؤشر الكاميرا).
ثم قم بإدخال العدسة في قاعدة الكاميرا وتدويرها باتجاه حركة عقارب الساعة إلى أن يتم تثبيتها في مكانها.

• لا تضغط زر تحرير العدسة الموجود على الكاميرا أثناء تركيب العدسة.
• لا تقم بتربك العدسة بصورة مائلة.

## فصل العدسة

1 راجع الشكل التوضيحي (B-1).

2 تم بمحاذاة النقطة البيضاء الموجودة على أسطوانة العدسة مع النقطة البيضاء الموجودة على الكاميرا (مؤشر الكاميرا).
ثم قم بإدخال العدسة في قاعدة الكاميرا وتدويرها باتجاه حركة عقارب الساعة إلى أن يتم تثبيتها في مكانها.

• لا تضغط زر تحرير العدسة الموجود على الكاميرا أثناء تركيب العدسة.
• لا تقم بتربك العدسة بصورة مائلة.

## فصل العدسة

1 راجع الشكل التوضيحي (B-1).

2 تم بمحاذاة النقطة البيضاء الموجودة على أسطوانة العدسة مع النقطة البيضاء الموجودة على الكاميرا (مؤشر الكاميرا).
ثم قم بإدخال العدسة في قاعدة الكاميرا وتدويرها باتجاه حركة عقارب الساعة إلى أن يتم تثبيتها في مكانها.

• لا تضغط زر تحرير العدسة الموجود على الكاميرا أثناء تركيب العدسة.
• لا تقم بتربك العدسة بصورة مائلة.

## فصل العدسة

1 أفضل غطاء العدسة الخلفي وغطاء جسم الكاميرا.
2 تم بمحاذاة النقطة البيضاء الموجودة على أسطوانة العدسة مع النقطة البيضاء الموجودة على الكاميرا (مؤشر الكاميرا).
ثم قم بإدخال العدسة في قاعدة الكاميرا وتدويرها باتجاه حركة عقارب الساعة إلى أن يتم تثبيتها في مكانها.

• لا تضغط زر تحرير العدسة الموجود على الكاميرا أثناء تركيب العدسة.
• لا تقم بتربك العدسة بصورة مائلة.

## فصل العدسة

1 راجع الشكل التوضيحي (B-2).

أثناء ضغط زر تحرير العدسة الموجود على الكاميرا، قم بتدوير العدسة بعكس اتجاه حركة عقارب الساعة إلى أن تتوقف، ومن ثم أفضل العدسة.

أثناء ضغط زر تحرير العدسة الموجود على الكاميرا، قم بتدوير العدسة بعكس اتجاه حركة عقارب الساعة إلى أن تتوقف، ومن ثم أفضل العدسة.

## استخدام الحامل الثلاثي الأرجل

عند استعمال حامل ثلاثي الأرجل، قم بتربكه على قاعدة التركيب المزودة بالعدسة، وليس على مقياس الحامل الثلاثي الأرجل المزود بالكاميرا.

## لتغيير الموضع العمودي/الأقي

قم بإرخاء مقياس تأمين قاعدة التركيب الموجود على قاعدة التركيب الحامل الثلاثي الأرجل (1) وتدوير الكاميرا في أي من الاتجاهين. يمكن تحويل الكاميرا بين الموضعين العمودي والأقي بسرعة مع المحافظة على الثبات عند استعمال حامل ثلاثي الأرجل.

هناك نقطة بيضاء (مؤشر قاعدة التركيب) على قاعدة التركيب. مع بمحاذاة النقطة البيضاء على قاعدة تركيب الحامل ثلاثي الأرجل مع الخط الأبيض (مؤشر قاعدة التركيب) على العدسة لتعديل موضع الكاميرا بدقة (2).

قم بشد مقياس تأمين قاعدة التركيب بإحكام بعد ضبط موضع الكاميرا. قد تصطم قاعدة التركيب بجسم الكاميرا أو الكمالية عند تدويرها وذلك بحسب موديل الكاميرا أو الكمالية. لتفاديمن عن التوافقية مع الكاميرات والكامليات، يرجى زيارة موقع سوني Sony في منطقتك.

• لا تقم بتعويض اهتزاز الكاميرا. نوصيك باستعمال حامل ثلاثي الأرجل عند التصوير.

## فصل قاعدة تركيب الحامل الثلاثي الأرجل عن العدسة

يمكن فصل قاعدة تركيب الحامل الثلاثي الأرجل عن العدسة عند عدم استعمال حامل ثلاثي الأرجل.

1 أفضل العدسة عن الكاميرا.

2 قم بتدوير مقيض تأمين قاعدة التركيب لمحاذاة العلامة الموجودة عليه مع تلك الموجودة على قاعدة التركيب (3).

3 اسحب مقيض تأمين قاعدة التركيب إلى الأسفل (4) وافتح قاعدة التركيب.

• أسك العدسة وقاعدة التركيب بإحكام عند فتح قاعدة التركيب.
• لا تمسك المفصلة عند فتح قاعدة التركيب. قد تعلق يدك إذا أمسكت المفصلة.

## نحول 조정하기

**IRIS LOCK** 스위치

**LOCK:** **조리개 스케일의 "A"에 아이리스 링을 록하거나, f/4과 f/22 사이로 돌릴 수 있습니다.**

**RELEASE:** **조리개 스케일의 "A"와 f/22 사이로 아이리스 링을 돌릴 수 있습니다.**

조리개 스케일의 "A"를 조리개 인덱스에 맞추는 경우, 카메라가 자동 아이리스 모드로 설정되고 카메라에 의해서 눈동리해 설정됩니다. 그리고 아이리스 링을 돌려서 f/4와 f/22 사이로 빛의 양을 자동으로 조정할 수 있습니다.

수동으로 빛의 양 조정

카메라가 M 모드 또는 A 모드로 설정된 경우에는 카메라가 M 모드 또는 눈동리해 노출(-스톱)로 돌립니다.

اضغط زر PUSH (تحرير غطاء العدسة) للأسفل مطولا وبقدم يضغطه العدسة بالاتجاه المعاكس لتجاه تثبيت.

## تثبيت الحزام

قم بتثبيت الحزام بالعدسة عند حمل العدسة حين تكون مركبة على الكاميرا ذات العدسة القابلة للتبديل (ثابتة). قم باتباع الخطوات (1) و (2) لتثبيت الحزام.

تأكد من عدم سقوط العدسة عند تخزينها وصلها. استعمال حامل لثلاثي الأرجل ثابت للتصوير.

قد تقوم العدسة بحجب مصباح التركيز البؤري التلقائي في الكاميرا، نوصيك بضبط مصباح التركيز البؤري التلقائي على OFF.

## استعمال ZOOM

1 **حزب** مفتاح ZOOM.

2 **حزب** بفتح ZOOM منطقتان.
3 **حزب** بفتح ZOOM منطقتان.
4 **حزب** بفتح ZOOM منطقتان.

## مؤثرات

<b>FE PZ 28-135mm F4 G OSS SELP28135G</b>	
<b>إيلوم (مؤدلمغ)</b>	
<b>أولمب لولر (مم)</b>	<b>28-135</b>
<b>35mmلملر أولمب لولر<sup>1</sup>*</b>	<b>42-202.5</b>
<b>للملر (مم)</b>	
<b>للملر أولمب<sup>2</sup>*</b>	<b>12-18</b>
<b>للملر أولمب<sup>2</sup>*</b>	<b>75° -18°</b>
<b>للملر أولمب<sup>2</sup>*</b>	<b>54° -12°</b>
<b>للملر أولمب<sup>2</sup>*</b>	<b>0.4-0.95</b>
<b>للملر أولمب<sup>2</sup>*</b>	<b>0.15</b>
<b>للملر أولمب<sup>2</sup>*</b>	<b>f/22</b>
<b>للملر أولمب<sup>2</sup>*</b>	<b>95</b>
<b>للملر أولمب<sup>2</sup>*</b>	<b>105 × 162.5</b>
<b>للملر أولمب<sup>2</sup>*</b>	<b>1.215</b>
<b>للملر أولمب<sup>2</sup>*</b>	<b>إلوم</b>

1 **حزب** بفتح ZOOM منطقتان.
2 **حزب** بفتح ZOOM منطقتان.
3 **حزب** بفتح ZOOM منطقتان.
4 **حزب** بفتح ZOOM منطقتان.

1 **حزب** بفتح ZOOM منطقتان.
2 **حزب** بفتح ZOOM منطقتان.
3 **حزب** بفتح ZOOM منطقتان.
4 **حزب** بفتح ZOOM منطقتان.

1 **حزب** بفتح ZOOM منطقتان.
2 **حزب** بفتح ZOOM منطقتان.
3 **حزب** بفتح ZOOM منطقتان.
4 **حزب** بفتح ZOOM منطقتان.

1 **حزب** بفتح ZOOM منطقتان.
2 **حزب** بفتح ZOOM منطقتان.
3 **حزب** بفتح ZOOM منطقتان.
4 **حزب** بفتح ZOOM منطقتان.

1 **حزب** بفتح ZOOM منطقتان.
2 **حزب** بفتح ZOOM منطقتان.
3 **حزب** بفتح ZOOM منطقتان.
4 **حزب** بفتح ZOOM منطقتان.

1 **حزب** بفتح ZOOM منطقتان.
2 **حزب** بفتح ZOOM منطقتان.
3 **حزب** بفتح ZOOM منطقتان.
4 **حزب** بفتح ZOOM منطقتان.

1 **حزب** بفتح ZOOM منطقتان.
2 **حزب** بفتح ZOOM منطقتان.
3 **حزب** بفتح ZOOM منطقتان.
4 **حزب** بفتح ZOOM منطقتان.

1 **حزب** بفتح ZOOM منطقتان.
2 **حزب** بفتح ZOOM منطقتان.
3 **حزب** بفتح ZOOM منطقتان.
4 **حزب** بفتح ZOOM منطقتان.

1 **حزب** بفتح ZOOM منطقتان.
2 **حزب** بفتح ZOOM منطقتان.
3 **حزب** بفتح ZOOM منطقتان.
4 **حزب** بفتح ZOOM منطقتان.

1 **حزب** بفتح ZOOM منطقتان.
2 **حزب** بفتح ZOOM منطقتان.
3 **حزب** بفتح ZOOM منطقتان.
4 **حزب** بفتح ZOOM منطقتان.

1 **حزب** بفتح ZOOM منطقتان.
2 **حزب** بفتح ZOOM منطقتان.
3 **حزب** بفتح ZOOM منطقتان.
4 **حزب** بفتح ZOOM منطقتان.

1 **حزب** بفتح ZOOM منطقتان.
2 **حزب** بفتح ZOOM منطقتان.
3 **حزب** بفتح ZOOM منطقتان.
4 **حزب** بفتح ZOOM منطقتان.

1 **حزب** بفتح ZOOM منطقتان.
2 **حزب** بفتح ZOOM منطقتان.
3 **حزب** بفتح ZOOM منطقتان.
4 **حزب** بفتح ZOOM منطقتان.

1 **حزب** بفتح ZOOM منطقتان.
2 **حزب** بفتح ZOOM منطقتان.
3 **حزب** بفتح ZOOM منطقتان.
4 **حزب** بفتح ZOOM منطقتان.

1 **حزب** بفتح ZOOM منطقتان.
2 **حزب** بفتح ZOOM منطقتان.
3 **حزب** بفتح ZOOM منطقتان.
4 **حزب** بفتح ZOOM منطقتان.

1 **حزب** بفتح ZOOM منطقتان.
2 **حزب** بفتح ZOOM منطقتان.
3 **حزب** بفتح ZOOM منطقتان.
4 **حزب** بفتح ZOOM منطقتان.

1 **حزب** بفتح ZOOM منطقتان.
2 **حزب** بفتح ZOOM منطقتان.
3 **حزب** بفتح ZOOM منطقتان.
4 **حزب** بفتح ZOOM منطقتان.

1 **حزب** بفتح ZOOM منطقتان.
2 **حزب** بفتح ZOOM منطقتان.
3 **حزب** بفتح ZOOM منطقتان.
4 **حزب** بفتح ZOOM منطقتان.

1 **حزب** بفتح ZOOM منطقتان.
2 **حزب** بفتح ZOOM منطقتان.
3 **حزب** بفتح ZOOM منطقتان.
4 **حزب** بفتح ZOOM منطقتان.

1 **حزب** بفتح ZOOM منطقتان.
2 **حزب** بفتح ZOOM منطقتان.
3 **حزب** بفتح ZOOM منطقتان.
4 **حزب** بفتح ZOOM منطقتان.

1 **حزب** بفتح ZOOM منطقتان.
2 **حزب** بفتح ZOOM منطقتان.
3 **حزب** بفتح ZOOM منطقتان.
4 **حزب** بفتح ZOOM منطقتان.

1 **حزب** بفتح ZOOM منطقتان.
2 **حزب** بفتح ZOOM منطقتان.
3 **حزب** بفتح ZOOM منطقتان.
4 **حزب** بفتح ZOOM منطقتان.

1 **حزب** بفتح ZOOM منطقتان.
2 **حزب** بفتح ZOOM منطقتان.
3 **حزب** بفتح ZOOM منطقتان.
4 **حزب** بفتح ZOOM منطقتان.

1 **حزب** بفتح ZOOM منطقتان.
2 **حزب** بفتح ZOOM منطقتان.
3 **حزب** بفتح ZOOM منطقتان.
4 **حزب** بفتح ZOOM منطقتان.

1 **حزب** بفتح ZOOM منطقتان.
2 **حزب** بفتح ZOOM منطقتان.
3 **حزب** بفتح ZOOM منطقتان.
4 **حزب** بفتح ZOOM منطقتان.

1 **حزب** بفتح ZOOM منطقتان.
2 **حزب** بفتح ZOOM منطقتان.
3 **حزب** بفتح ZOOM منطقتان.
4 **حزب** بفتح ZOOM منطقتان.

1 **حزب** بفتح ZOOM منطقتان.
2 **حزب** بفتح ZOOM منطقتان.
3 **حزب** بفتح ZOOM منطقتان.
4 **حزب** بفتح ZOOM منطقتان.

1 **حزب** بفتح ZOOM منطقتان.
2 **حزب** بفتح ZOOM منطقتان.
3 **حزب** بفتح ZOOM منطقتان.
4 **حزب** بفتح ZOOM منطقتان.

1 **حزب** بفتح ZOOM منطقتان.
2 **حزب** بفتح ZOOM منطقتان.
3 **حزب** بفتح ZOOM منطقتان.
4 **حزب** بفتح ZOOM منطقتان.

1 **حزب** بفتح ZOOM منطقتان.
2 **حزب** بفتح ZOOM منطقتان.
3 **حزب** بفتح ZOOM منطقتان.
4 **حزب** بفتح ZOOM منطقتان.

1 **حزب** بفتح ZOOM منطقتان.
2 **حزب** بفتح ZOOM منطقتان.
3 **حزب** بفتح ZOOM منطقتان.
4 **حزب** بفتح ZOOM منطقتان.

1 **حزب** بفتح ZOOM منطقتان.
2 **حزب** بفتح ZOOM منطقتان.
3 **حزب** بفتح ZOOM منطقتان.
4 **حزب** بفتح ZOOM منطقتان.

1 **حزب** بفتح ZOOM منطقتان.
2 **حزب** بفتح ZOOM منطقتان.
3 **حزب** بفتح ZOOM منطقتان.
4 **حزب** بفتح ZOOM منطقتان.

1 **حزب** بفتح ZOOM منطقتان.
2 **حزب** بفتح ZOOM منطقتان.
3 **حزب** بفتح ZOOM منطقتان.
4 **حزب** بفتح ZOOM منطقتان.

1 **حزب** بفتح ZOOM منطقتان.
2 **حزب** بفتح ZOOM منطقتان.
3 **حزب** بفتح ZOOM منطقتان.
4 **حزب** بفتح ZOOM منطقتان.

1 **حزب** بفتح ZOOM منطقتان.
2 **حزب** بفتح ZOOM منطقتان.
3 **حزب** بفتح ZOOM منطقتان.
4 **حزب** بفتح ZOOM منطقتان.

1 **حزب** بفتح ZOOM منطقتان.
2 **حزب** بفتح ZOOM منطقتان.
3 **حزب** بفتح ZOOM منطقتان.
4 **حزب** بفتح ZOOM منطقتان.

1 **حزب** بفتح ZOOM منطقتان.
2 **حزب** بفتح ZOOM منطقتان.
3 **حزب** بفتح ZOOM منطقتان.
4 **حزب** بفتح ZOOM منطقتان.

1 **حزب** بفتح ZOOM منطقتان.
2 **حزب** بفتح ZOOM منطقتان.
3 **حزب** بفتح ZOOM منطقتان.
4 **حزب** بفتح ZOOM منطقتان.

1 **حزب** بفتح ZOOM منطقتان.
2 **حزب** بفتح ZOOM منطقتان.
3 **حزب** بفتح ZOOM منطقتان.
4 **حزب** بفتح ZOOM منطقتان.

1 **حزب** بفتح ZOOM منطقتان.
2 **حزب** بفتح ZOOM منطقتان.
3 **حزب** بفتح ZOOM منطقتان.
4 **حزب** بفتح ZOOM منطقتان.

1 **حزب** بفتح ZOOM منطقتان.
2 **حزب** بفتح ZOOM منطقتان.
3 **حزب** بفتح ZOOM منطقتان.
4 **حزب** بفتح ZOOM منطقتان.

1 **حزب** بفتح ZOOM منطقتان.
2 **حزب** بفتح ZOOM منطقتان.
3 **حزب** بفتح ZOOM منطقتان.
4 **حزب** بفتح ZOOM منطقتان.

1 **حزب** بفتح ZOOM منطقتان.
2 **حزب** بفتح ZOOM منطقتان.
3 **حزب** بفتح ZOOM منطقتان.
4 **حزب** بفتح ZOOM منطقتان.

1 **حزب** بفتح ZOOM منطقتان.
2 **حزب** بفتح ZOOM منطقتان.
3 **حزب** بفتح ZOOM منطقتان.
4 **حزب** بفتح ZOOM منطقتان.

1 **حزب** بفتح ZOOM منطقتان.
2 **حزب** بفتح ZOOM منطقتان.
3 **حزب** بفتح ZOOM منطقتان.
4 **حزب** بفتح ZOOM منطقتان.

1 **حزب** بفتح ZOOM منطقتان.
2 **حزب** بفتح ZOOM منطقتان.
3 **حزب** بفتح ZOOM منطقتان.
4 **حزب** بفتح ZOOM منطقتان.

1 **حزب** بفتح ZOOM منطقتان.
2 **حزب** بفتح ZOOM منطقتان.
3 **حزب** بفتح ZOOM منطقتان.
4 **حزب** بفتح ZOOM منطقتان.

1 **حزب** بفتح ZOOM منطقتان.
2 **حزب** بفتح ZOOM منطقتان.
3 **حزب** بفتح ZOOM منطقتان.
4 **حزب** بفتح ZOOM منطقتان.

1 **حزب** بفتح ZOOM منطقتان.
2 **حزب** بفتح ZOOM منطقتان.
3 **حزب** بفتح ZOOM منطقتان.
4 **حزب** بفتح ZOOM منطقتان.

1 **حزب** بفتح ZOOM منطقتان.
2 **حزب** بفتح ZOOM منطقتان.
3 **حزب** بفتح ZOOM منطقتان.
4 **حزب** بفتح ZOOM منطقتان.

1 **حزب** بفتح ZOOM منطقتان.
2 **حزب** بفتح ZOOM منطقتان.
3 **حزب** بفتح ZOOM منطقتان.
4 **حزب** بفتح ZOOM منطقتان.

1 **حزب** بفتح ZOOM منطقتان.
2 **حزب** بفتح ZOOM منطقتان.
3 **حزب** بفتح ZOOM منطقتان.
4 **حزب** بفتح ZOOM منطقتان.

1 **حزب** بفتح ZOOM منطقتان.
2 **حزب** بفتح ZOOM منطقتان.
3 **حزب** بفتح ZOOM منطقتان.
4 **حزب** بفتح ZOOM منطقتان.

1 **حزب** بفتح ZOOM منطقتان.
2 **حزب** بفتح ZOOM منطقتان.
3 **حزب** بفتح ZOOM منطقتان.
4 **حزب** بفتح ZOOM منطقتان.

1 **حزب** بفتح ZOOM منطقتان.
2 **حزب** بفتح ZOOM منطقتان.
3 **حزب** بفتح ZOOM منطقتان.
4 **حزب** بفتح ZOOM منطقتان.

1 **حزب** بفتح ZOOM منطقتان.
2 **حزب** بفتح ZOOM منطقتان.
3 **حزب** بفتح ZOOM منطقتان.
4 **حزب** بفتح ZOOM منطقتان.

1 **حزب** بفتح ZOOM منطقتان.
2 **حزب** بفتح ZOOM منطقتان.
3 **حزب** بفتح ZOOM منطقتان.
4 **حزب** بفتح ZOOM منطقتان.

1 **حزب** بفتح ZOOM منطقتان.
2 **حزب** بفتح ZOOM منطقتان.
3 **حزب** بفتح ZOOM منطقتان.
4 **حزب** بفتح ZOOM منطقتان.

1 **حزب** بفتح ZOOM منطقتان.
2 **حزب** بفتح ZOOM منطقتان.
3 **حزب** بفتح ZOOM منطقتان.
4 **حزب** بفتح ZOOM منطقتان.

1 **حزب** بفتح ZOOM منطقتان.
2 **حزب** بفتح ZOOM منطقتان.
3 **حزب** بفتح ZOOM منطقتان.
4 **حزب** بفتح ZOOM منطقتان.

1 **حزب** بفتح ZOOM منطقتان.
2 **حزب** بفتح ZOOM منطقتان.
3 **حزب** بفتح ZOOM منطقتان.
4 **حزب** بفتح ZOOM منطقتان.

1 **حزب** بفتح ZOOM منطقتان.
2 **حزب** بفتح ZOOM منطقتان.
3 **حزب** بفتح ZOOM منطقتان.
4 **حزب** بفتح ZOOM منطقتان.

1 **حزب** بفتح ZOOM منطقتان.
2 **حزب** بفتح ZOOM منطقتان.
3 **حزب** بفتح ZOOM منطقتان.
4 **حزب** بفتح ZOOM منطقتان.