

SIGMA

J E D F N S I S D K R P
302160402

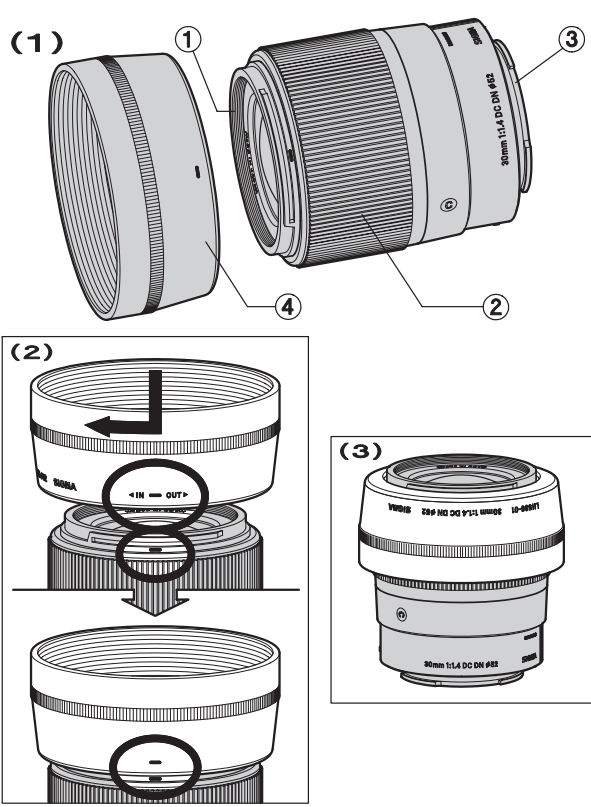
30mm F1.4 DC DN

Contemporary

使用説明書
INSTRUCTIONS
BEDIENUNGSANLEITUNG
MODE D'EMPLOI
GEBRUIKSAANWIJZING
INSTRUCCIONES

0 1 6

ISTRUZIONI PER L'USO
BRUKSANVISNING
BRUGSANVISNING
用戶手冊
사용서 설명서
РЫКОВОДСТВО ПО ЭКСПЛУАТАЦИИ
MANUAL DE INSTRUÇÕES



マイクロフォーサーズ用レンズについて
日本語
このレンズは、マイクロフォーサーズシステムのレンズマウント規格に準拠したデジタルカメラに取り付けて使うことができます。
◆フォーサーズマウント規格のカメラには装着できません。

E マウント用レンズについて
このレンズは、ソニー製αカメラシステム E マウントカメラに取り付けて使うことができます。
◆A マウントのカメラには装着できません。

FOR MICRO FOUR THIRDS MOUNT
ENGLISH
This lens can be used with Micro Four Thirds™ System lens mount specification cameras.
◆ You cannot use it on Four Thirds™ System lens mount specification cameras.
FOR SONY E-MOUNT
This lens can be used with Sony α camera system E-mount cameras.
◆ You cannot use it on Sony A-mount cameras.

FÜR DEN MICRO FOUR THIRDS ANSCHLUSS
DEUTSCH
Dieses Objektiv kann an Kamerasystemen mit Micro Four Thirds™ Anschluss verwendet werden.
◆ An Kamerasystemen mit Four Thirds™ Anschluss können Sie das Objektiv nicht verwenden.

FÜR DEN SONY E-MOUNT ANSCHLUSS
Dieses Objektiv kann an Sony α Kamerasystemen mit E-Mount Anschluss verwendet werden.
◆ An Kamerasystemen mit Sony A-Mount Anschluss können Sie das Objektiv nicht verwenden.

POUR LA MONTURE MICRO QUATRE TIERS
FRANÇAIS
Cet objectif peut être utilisé avec les boîtiers équipés de la monture Micro Quatre Tiers™.
◆ Il n'est pas possible d'utiliser cet objectif avec des boîtiers équipés de la monture Quatre Tiers™.

POUR LA MONTURE SONY E
Cet objectif peut être utilisé avec les boîtiers Sony α équipés de la monture E.
◆ Il n'est pas possible d'utiliser cet objectif avec des boîtiers Sony équipés de la monture A.

VOOR MICRO FOUR THIRDS LENS/VATTING
NEDERLANDS
◆ Dit objectief kan alleen gebruikt worden met het Micro Four Thirds™ Systeem en niet met het Four Thirds™ Systeem.

VOOR SONY E-LENSVATTINGEN
◆ Dit objectief kan alleen gebruikt worden met het Sony α camera systeem E-lensvatting en niet met Sony A-lensvatting camera's.

PARA MONTARLAS MICRO CUATRO TERCIOS
ESPAÑOL
Este objetivo se puede usar con cámaras con las monturas específicas del Sistema Micro Cuatro Tercios™.
◆ No podrá usar este objetivo con cámaras del Sistema Cuatro Tercios™.

PARA MONTARLAS SONY MOUNT E
Este objetivo se puede usar con las cámaras Sony α con el sistema de montura E.
◆ No podrá usar este objetivo con cámaras Sony montura A.

日本語

このたびは、シグマレンズをお買い求めいただきありがとうございます。本説明書をご精読の上、レンズの機能、操作、取り扱い上の注意点を正しく理解して、写真撮影をお楽しみください。なお本説明書は、各カメラ用共用となっておりますので、項目によりご使用カメラの該当箇所をお読みになり、ご使用カメラの説明書もあわせてご覧ください。お読みになったあとは、大切に保管してください。

安全上のご注意

警告
取り扱いを誤ると、使用者が重傷を負う可能性があります。

■レンズで太陽を見ないでください。失明や視力障害の原因となります。

注意
取り扱いを誤ると、使用者が障害を負うか、物的損害が発生する可能性があります。

■レンズ、またはレンズを付けたカメラを、レンズキャップを付けないまま放置しないでください。太陽の光が集光現象を起こし、火災の原因となる場合があります。
■マウント部は複雑な形状をしておりますので、手荒に扱うと怪我の原因となります。

各部の名称(図 1)

①フィルターねじ
②フォーカスリング
③マウント
④レンズフード

ソニー用について

◆カメラに搭載のレンズ補正機能の歪曲収差補正の設定を「オート」にして使用してください。設定方法につきましては、お使いのカメラの使用説明書に従ってください。

◆レンズ補正機能を搭載していないカメラでは、歪曲収差が補正されません。

レンズの着脱方法

カメラへの着脱方法は、お手持ちのカメラの説明書に従ってください。

◆マウント面には電気接点があり、キズや汚れがつくと誤作動や故障の原因となりますのでご注意ください。

ピント合わせ

オートフォーカスで撮影する場合は、カメラのフォーカスモードをオートフォーカスにセットします。マニュアルフォーカスで撮影する場合は、カメラのフォーカスモードをマニュアルにセットし、フォーカスリングを回してピントを合わせてください。

◆フォーカスモードの切り替え方法は、お手持ちのカメラの説明書に従ってください。

レンズフード

レンズフードは、画質に悪影響を与える有害光線のカットに有効です。レンズ先端にレンズフードをはめ込み、時計方向に止まるまで回して確実に取り付けてください。(図2)

◆カメラの内蔵ストロボは、光がさざざられますので、レンズフードを外してください。

◆携帯時にはレンズフードを逆さにはめ込み、時計方向に回して取り付けができます(図3)。

フィルター

◆画面周辺がけられる恐れがあるので、フィルターは原則として1枚で使用してください。

保管、取扱上の注意

◆湿気はカビや錆の原因となります。長期間使用しない場合は、乾燥剤と一緒に密閉性の良い容器に入れて保管してください。ナフタリン等、防虫剤のある場所には保管しないでください。

◆レンズ面には直接指で触れないでください。ゴミや汚れが付いたときには、プロアーカレンズブラシで取り除いてください。指の跡などは、市販のレンズクリーナー液とレンズクリーニングペーパーで軽く拭いてください。ペンジン、シンナー等の有機溶剤は絶対に使わないでください。

◆このレンズは防水構造ではありません。雨天や水辺での使用では、濡らさないように注意してください。水がレンズ内部に入り込むと、大きな故障の原因となり、修理不能になる場合があります。

◆急激な温度変化により、レンズ内部に水滴が生じることがあります。寒い室外から暖かい室内に入るときなどは、ケースやビニール袋に入れ、周囲の温度になじませてからご使用ください。

品質保証とアフターサービスについて

保証の詳細とアフターサービスに関しては、別紙の(保証規定)をご参照ください。

主な仕様

	マイクロフォーサーズ	ソニー E マウント
35mm判換算焦点距離	60mm	45mm
画 角	39.6°	50.7°
レンズ構成 (群 - 枚)	7 - 9	
最小絞り	16	
最小撮影距離	0.3m	
最大撮影倍率	1.7	
フィルターサイズ	52mm	
最大径×全長	64.8 x 72.1mm	64.8 x 73.3mm
重 量	260g	265g
◆このレンズは手ぶれ補正機能 OS(Optical Stabilizer)を搭載していません。		

ENGLISH

Thank you very much for purchasing a Sigma Lens. In order to get the maximum performance and enjoyment out of your Sigma lens, please read this instruction booklet thoroughly before you start to use the lens.

WARNING!! : SAFETY PRECAUTIONS

◆ Do not look directly at the sun, through the lens. Doing so can cause damage to the eye or loss of eyesight.

◆ Do not leave the lens in direct sunlight without the lens cap attached, whether the lens is attached to the camera or not. This will prevent the lens from concentrating the sun's rays, which may cause a fire.

◆ The shape of the mount is very complex. Please be careful when handling it so as not to cause injury.

DESCRIPTION OF THE PARTS (fig.1)

① Filter Attachment Thread
② Focus Ring
③ Mount
④ Lens Hood

FOR SONY E USERS,

◆ In the camera setting, select "Auto" in the distortion compensation from the lens compensation menu.

◆ In case the camera does not incorporate the lens compensation function, the lens cannot offer distortion compensation.

ATTACHING TO THE CAMERA BODY

When this lens is attached to the camera body it will automatically function in the same way as your normal lens. Please refer to the instruction booklet for your camera body.

◆ On the lens mount surface, there are many electrical contacts. Be careful not to damage them. If they are damaged, it may cause the camera to malfunction.

FOCUSING

For autofocus operation, set the camera to autofocus mode.

If you wish to focus manually, set the camera to manual focus mode. You can adjust the focus by turning the focus ring.

◆ Please refer to the camera's instruction manual for details on changing the camera's focusing mode.

LENS HOOD

A bayonet type detachable hood is provided with the lens. This lens hood helps to prevent flare and ghosted images caused by bright illumination from outside the picture area. Attach the hood and turn clockwise until it stops rotation. (fig.2)

◆ When taking photographs using the built-in flash, it is advisable to remove the lens hood so as to avoid cutting off any of the flash output, which could cause a shadow in the picture.

◆ In order to place the lens and hood into the storage case, you must first remove the hood, then replace it on the lens in the reverse position. (fig.3)

FILTER

◆ Only one filter should be used at the time. Two or more filters and/or special thicker filters, like a polarizing filter, may cause vignetting.

BASIC CARE AND STORAGE

◆ Avoid any shocks or exposure to extreme high or low temperatures or to humidity.

◆ For extended storage, choose a cool and dry place, preferably with good ventilation. To avoid damage to the lens coating, keep away from mothballs or naphthalene gas.

◆ Do not use thinner, benzine or other organic cleaning agents to remove dirt or finger prints from the lens elements. Clean by using a soft, moistened lens cloth or lens tissue.

◆ This lens is not waterproof. When you use the lens in the rain or near water, keep it from getting wet. It is often impractical to repair the internal mechanism, lens elements and electric components damaged by water.

◆ Sudden temperature changes may cause condensation or fog to appear on the surface of the lens. When entering a warm room from the cold outdoors, it is advisable to keep the lens in the case until the temperature of the lens approaches room temperature.

TECHNICAL SPECIFICATIONS

	MICRO FOUR THIRDS	Sony E-mount
Equivalent 35mm-format focal length	60mm	45mm
Angle of view	39.6°	50.7°
Lens construction	7 - 9	
Minimum Aperture	16	
Minimum Focusing Distance	0.3m (0.98 ft)	
Magnification	1:7	
Filter Size	52mm	
Dimensions: Dia. × Length	64.8 x 72.1mm (2.55 × 2.84in)	64.8 x 73.3mm (2.55 × 2.89 in)
Weight	260g (9.17 oz)	265g (9.35oz)
◆This lens is not incorporated with OS (Optical Stabilizer) function.		

DEUTSCH

Wir danken Ihnen für das Vertrauen, das Sie uns mit dem Kauf dieses SIGMA Produktes erwiesen haben. Bitte lesen Sie sich diese Anleitung vor der ersten Benutzung des Gerätes aufmerksam durch.

ACHTUNG!!!: VORSICHTSMAßNAHMEN

◆ Schauen Sie nie direkt durch das Objektiv in die Sonne, da dies zu Verletzungen am Auge oder gar zum Verlust des Sehvermögens führen kann.

◆ Unabhängig davon, ob das Objektiv an der Kamera angebracht ist oder nicht, setzen Sie es bitte keinesfalls ohne Frontdeckel der direkten Sonneneinstrahlung aus. Dies gilt, um einen Brand zu vermeiden, der durch das Objektiv einfallende und gebündelte Strahlen ausgelöst werden könnte.

◆ Der Objektivanschluss ist sehr komplex. Bitte seien Sie vorsichtig im Umgang, um Beschädigungen vorzubeugen.

BESCHREIBUNG DER TEILE (Abb.1)

① Filtergewinde
② Entfernungsring
③ Anschluß
④ Gegenlichtblende

FÜR UNSERE SONY E KUNDEN,

◆ Wählen Sie in den Kameraeinstellungen im Objektivkomp.–Menü "Auto" für die Verzeichnungskorrektur.

◆ Im Fall, dass die Kamera keine Objektivkorrekturfunktion besitzt, wird keine Verzeichnungskorrektur für das Objektiv angewandt.

ANSETZEN AN DAS KAMERAGEHÄUSE

An die Kamera angesetzt, funktioniert dieses Objektiv genauso automatisch wie Ihr Normalobjektiv. Einzelheiten hierüber finden Sie in der Bedienungsanleitung zur Kamera.

◆ Am Objektivanschluss befinden sich viele elektrische Kontakte. Seien Sie bitte vorsichtig, um diese nicht zu beschädigen. Sollten sie beschädigt werden, kann das Fehlerfunktionen der Kamera verursachen.

EINSTELLUNG VON SCHÄRFE

Für den Autofokusbetrieb stellen Sie die Kamera auf den Autofokusmodus. Möchten Sie manuell fokussieren, stellen Sie die Kamera auf den manuellen Fokusmodus. Die Scharfeinstellung erfolgt nun durch Drehen am Fokusring.

◆ Hinweis zum Wechsel der Fokussierbetriebsart der Kamera entnehmen Sie bitte der Bedienungsanleitung der Kamera.

GEGENLICHTBLENDE

Das Objektiv wird mit einer abnehmbaren Bajonett-Gegenlichtblende geliefert. Diese hilft, Streulicht und Reflexe zu vermeiden, wie sie durch starkes, seitlich einfallendes Licht entstehen können. Orientieren Sie sich beim Anbringen der Gegenlichtblende an den aufgedruckten Markierungen und achten Sie darauf, daß die Blende korrekt einrastet. (Abb.2)

◆ Für Aufnahmen mit dem eingebauten Blitzgerät der Kamera sollte die Gegenlichtblende zur Vermeidung einer Abschattung des Lichtkegels abgenommen werden.

◆ Zum Transport oder zur Aufbewahrung des Objektivs kann die Gegenlichtblende abgenommen und umgestülpt aufgesetzt werden. (Abb.3)

FILTER

◆ Verwenden Sie grundsätzlich nur ein Filter. Zwei oder mehr Filter gleichzeitig bzw. stärkere Spezialfilter — z.B. Polarisationsfilter oder solche, mit besonders hoher Filterfassung — können zu Vignettierungen verursachen.

PFLEGE UND AUFBEWAHRUNG

◆ Setzen Sie das Objektiv nicht harten Stoffen, extrem hohen bzw. niedrigen Temperaturen oder hoher Luftfeuchtigkeit aus.

◆ Wählen Sie für längere Lagerung einen kühlen, trockenen und möglichst gut belüfteten Ort. Vermeiden Sie die Lagerung in der Nähe von Chemikalien, deren Dämpfe die Vergütung angreifen könnten.

◆ Verwenden Sie zur Entfernung von Schmutz oder Fingerabdrücken auf Glasflächen keinesfalls Verdünnern, Benzin oder andere organische Reinigungsmittel, sondern ein sauberes, feuchtes Optik-Reinigungstuch oder Optik-Reinigungspapier.

◆ Das Objektiv ist nicht wassergeschützt. Sorgen Sie deshalb bei Aufnahmen im Regen oder in der Nähe von Wasser für ausreichenden Schutz. Die Reparatur eines Objektivs mit Wasserschaden ist häufig nicht möglich!

◆ Temperaturschocks können zum Beschlagen des Objektivs und seiner Glasflächen führen. Beim Wechsel aus der Kälte in ein geheiztes Zimmer empfiehlt es sich, das Objektiv solange im Köcher oder der Fototasche zu belassen, bis es die Zimmertemperatur angenommen hat.

TECHNISCHE DATEN

	MICRO FOUR THIRDS	Sony E-mount
Brennweite äquivalent zum KB-Format	60mm	45mm
Diagonaler Bildwinkel	39.6°	50.7°
Gläser – Linsen	7 – 9	
Kleinste Blende	16	
Nahinstellgrenze	0.3m	
Größter Abbildungsmaßstab	1:7	
Filterdurchmesser	52mm	
Abmessungen Ø × Baulänge	64.8 x 72.1mm	64.8 x 73.3mm
Gewicht	260g	265g
◆Dieses Objektiv ist nicht mit einem OS (Optischer Stabilisator) ausgestattet.		

FRANÇAIS

Nous vous remercions d'avoir choisi un objectif SIGMA. Pour en tirer le meilleur profit et le plus grand plaisir, nous vous conseillons de lire attentivement le mode d'emploi avant toute utilisation.

AVERTISSEMENT ! : PRECAUTIONS D'UTILISATION

◆ Ne regardez jamais le soleil à travers l'objectif. Ceci pourrait entraîner une cécité définitive.

◆ Ne pointez pas l'objectif seul ou monté sur le boîtier vers le soleil sans son bouchon de protection avant. La concentration des rayons du soleil pourrait provoquer un incendie.

◆ La forme de la monture est très complexe. Soyez prudent lors de la manipulation afin d'éviter toute blessure.

DESCRIPTION DES ELEMENTS (fig.1)

① Filetage pour filtre
② Bague des distances
③ Baïonnette
④ Pare-Soleil

POUR LES UTILISATEURS DE BOITIER SONY MONTURE E,

◆ Dans le menu de l'appareil, sélectionnez « Auto » dans le menu de correction de l'objectif.

◆ Dans le cas où l'appareil ne possède pas la fonction de correction de l'objectif, l'objectif ne peut pas assurer la correction de distorsion.

FIXATION SUR L'APPAREIL

Lorsque l'objectif est fixé sur le boîtier, les automatismes fonctionnent comme avec vos objectifs habituels. Consultez éventuellement le mode d'emploi de l'appareil.

◆ Veillez à ne pas endommager les nombreux contacts électroniques présents sur la surface de la baïonnette de l'optique. En cas de dommage, cela peut provoquer un dysfonctionnement du boîtier.

MISE AU POINT

Pour une mise au point automatique, mettez le boîtier en mode AF. Pour une mise au point manuelle, placez le boîtier en mode MF et ajustez le point en tournant la bague de mise au point.

◆ Veuillez vous référer au mode d'emploi du boîtier pour changer le mode de mise au point de l'appareil.

PARE-SOLEIL

Das Objektiv wird mit einer abnehmbaren Bajonett-Gegenlichtblende meegelevert. Diese hilft, Streulicht und Reflexe zu vermeiden, wie sie durch starkes, seitlich einfallendes Licht entstehen können. Orientieren Sie sich bei der Montage der Gegenlichtblende an den aufgedruckten Markierungen und achten Sie darauf, daß die Blende korrekt einrastet. (Abb.2)

◆ Lors de prises de vues avec le flash intégré du boîtier, veillez à retirer le pare-soleil pour éviter que sa présence dans le champ d'éclairéme nt provoque une zone d'ombre en bas de l'image.

◆ Pour remplacer l'objectif et le pare-soleil dans la valise de transport, veillez à détacher d'abord le pare-soleil et à le replacer ensuite en position inversée. (fig.3)

FILTRES

◆ N'employez jamais deux filtres à la fois. L'utilisation de deux filtres, ou d'un filtre très épais, comme un filtre polarisant ordinaire, peut provoquer un vignettage.

PRECAUTIONS ELEMENTAIRES ET RANGEMENT

◆ Ne pas exposer l'objectif aux chocs, ni à des températures extrêmes, ou à l'humidité.

◆ Si l'objectif n'est pas utilisé pendant longtemps, choisir un endroit frais, sec et bien ventilé. Ne pas placer l'objectif près de la naphthaline ou des produits anti-mites afin de ne pas détériorer le revêtement multicouche des lentilles.

◆ Ne pas utiliser de dissolvant, d'essence ou autre matière organique pour le nettoyage de saletés ou d'empreintes de doigts sur les éléments optiques.

◆ Cet objectif n'est pas étanche. Si vous l'utilisez par temps de pluie ou près de l'eau, veillez à ne pas le mouiller. Les réparations du mécanisme interne, des éléments optiques et/ou des éléments électriques ne sont pas toujours possibles en cas de dommages.

◆ Des écarts soudains de température peuvent causer de la condensation ou de la buée peut apparaître sur la lentille frontale. Lorsque vous pénétrez dans un local chauffé en venant d'un extérieur froid, il est recommandé de placer l'objectif dans un étui jusqu'à ce que sa température avoisine celle du local.

CARACTERISTIQUES

	MICRO QUATRE TIERS	Sony monture-E
Longueur focale équivalente au format 24x36	60mm	45mm
Angle de champ	39.6°	50.7°
Construction de l'objectif	7 - 9	
Ouverture minimale	16	
Distance minimale de mise au point	0.3m	
Rapport de reproduction	1:7	
Diamètre de filtre	52mm	
Amfmetings (diam. × lengte)	64.8 x 72.1mm	64.8 x 73.3mm
Poids	260g	265g
◆ Cet objectif n'intègre pas la fonction de stabilisation optique OS.		

NEDERLANDS

Wij stellen het op prijs dat u een Sigma objectief heeft aangeschaft. Teneinde maximaal profijt en plezier van uw Sigma objectief te hebben, adviseren wij u deze gebruiks-aanwijzing geheel door te lezen alvorens u het objectief gaat gebruiken.

WAARSCHUWING!! : VEILIGHEIDS VOORZORGSMAATREGELEN

◆ Kijk niet door het objectief direct in de zon. Dit kan oogbeschadiging veroorzaken of gezichtsverlies.

◆ Laat het objectief nooit zonder lensdop achter in de zon, of het nu wel of niet is bevestigd op de camera. Hierdoor voorkomt u dat zonnestralen zich in het objectief kunnen bundelen waardoor brand zou kunnen ontstaan.

◆ De vorm van de lensvatting is zeer complex. Wij adviseren u voorzichtig te zijn om verwondingen en beschadigingen te voorkomen.

BESCHRIJVING VAN DE ONDERDELEN (fig.1)

① Filterschroefdraad
② Scherpstelring
③ Vatting
④ Zonnekap

VOOR SONY E GEBRUIKERS,

◆ Selecteer in de camera instelling bij lenscompensatie van het objectief "Auto".

◆ In het geval de camera niet beschikt over een lenscompensatie functie kan het objectief geen lenscompensatie bieden.

BEVESTIGING OP DE CAMERABODY

Wanneer uw Sigma objectief op de camerabody is bevestigd, zal het automatisch niet zo functioneren als de originele objectieven. Lees hiervoor de gebruiksaanwijzing van uw camera.

◆ De buitenzijde van de lensvatting bevat veel elektronische contacten. Wees voorzichtig zodat deze niet beschadigen. Beschadiging kan ervoor zorgen dat de camera niet goed werkt.

SCHERPSTELLEN

Voor autofocus zet de camera in de autofocus stand. Indien u handmatig wilt scherpstellen zet dan de camera in de handmatige scherpstelstand. U kunt de scherpstelling aanpassen door aan de focusring te draaien.

◆ Raadpleeg a.u.b. de gebruiksaanwijzing van uw camera om bovengenoemde instellingen op uw camera te wijzigen.

ZONNEKAP

Bij dit objectief wordt een losse zonnekap met bajonetaansluiting meegeleverd. De zonnekap draagt bij tot het voorkomen van lichtvlekken en nevenbeelden, die worden veroorzaakt door sterk tegenlicht dat vanachter het onderwerp direct in het objectief valt. Let erop dat bij het monteren van de zonnekap deze volledig in de geblokkeerde postie wordt gedraaid. (fig.2)

◆ Bij het maken van flitsfoto's met de ingebouwde flitser, is het raadzaam de zonnekap te verwijderen, omdat deze anders het flitslicht gedeeltelijk afschermt.

